

Notre rendez-vous du Petit clin d'œil...  
En 2024,  
Soleil Levain soufflera ses **40** bougies !!!!

Voilà nous y sommes bientôt !  
Nous vous donnons rendez-vous

**le samedi 25 mai à partir de 18h**

à la salle Nelson Mandela à Cendras pour poursuivre cette aventure...

Certes partager l'histoire de la naissance de Soleil Levain avec les pionniers  
mais aussi nous tourner vers l'avenir en nous enrichissant du vécu de tous nos adhérents...

Vous recevrez une invitation avec le détail des festivités...

• Florence

## URBAN PARC

La gazette tient à vous faire découvrir des collaborateurs, entreprises ou associations qui ont tissé des liens avec Soleil Levain. Voici la présentation d'URBAN PARC. L'entreprise se fournit en grande partie chez Biocoop Restauration, a accueilli une réunion régionale de Biocoop appelée Maison Locale de Coopération (la MLC aborde les problématiques des magasins de la région), diffuse des tracts de Soleil Levain, des employés font leurs achats à SL.

**SL :** Quelles « missions » avais-tu imaginées à la création d'UP ?

**Charlie :** Urban Parc a été imaginé comme un lieu de vie familial. C'étaient les mots clés au départ, un choix du cœur. La restauration, la pratique de la glisse, les événements, les jeux, ...contribuent à cela. Un lieu culturel aussi, dynamique. Cette dimension culturelle était importante. Nous maintenons depuis sa création trois pôles : le parc de loisirs pour les enfants, une offre de restauration éco-responsable qui est devenue un pilier du lieu, et enfin des propositions culturelles tout les vendredis soir, très souvent en partenariat avec des collectifs locaux (théâtre, concerts, ateliers, marchés, dégustation) C'est cette multi-activité qui nous permet de maintenir le lieu malgré la situation économique difficile.

**SL :** Quels publics visez-vous ?

**Charlie :** L'idée est d'avoir un lieu ouvert et intergénérationnel où tous puissent se sentir bienvenus. Nous appliquons cette démarche tant au niveau des sports de glisse que de l'alimentation bio/locale. L'accrobranche aussi est une activité dédiée à tous les âges et en famille. Nous voulons garder nos tarifs accessibles sans baisser la qualité des prestations tant au niveau des activités qu'au niveau de l'alimentation bio. À ce niveau nous faisons figure d'exception dans notre secteur d'activité.

**SL :** La restauration bio est-elle secondaire dans un lieu multiculturel, artistique et de divertissement ?

**Charlie :** « Nous essayons de faire en sorte qu'elle ne le soit pas ! Dans cette démarche nous sommes labellisés par Greenfood, qui impose 60 % minimum de produits bio ou locaux, l'utilisation de produits d'entretien éco certifié et plusieurs autres engagements écologiques. Lors de notre dernier audit en mars 2023 nous sommes à 96% de produits biologiques ou locaux dans les assiettes. Nous compostons. Notre carte est de plus en plus végétale et locale même si je n'oublie pas le burger d'Aubrac, la boucherie-charcuterie « Le Marché BIO » (Merci Nadège !) et le croc'viande hachée pour les plus jeunes. L'as-

siette végé est phare, audacieusement travaillée par notre cheffe qui met beaucoup de soins dans ses conceptions culinaires. Ce qui n'est pas disponible localement vient de Biocoop Restauration.

**SL :** Comment se passe la relation aux institutionnels ?

**Charlie :** Nous sommes acteur dans le tissu social dans la mesure où nous sommes souvent sollicités par des associations, des groupes, des entreprises. Nous travaillons régulièrement avec l'Office de Tourisme, le Cratère, la Verrerie etc. La mairie est à l'écoute de nos demandes.

**SL :** Quels sont tes projets pour UP ?

**Charlie :** Après 8 ans d'existence et suite à l'augmentation des charges couplée à l'inflation qui impacte fortement le secteur des loisirs, nous sommes en train de repenser notre système. Nous souhaitons continuer à développer la dimension « lieu de vie » notamment en agrandissant la terrasse. Nous devons mettre en avant les valeurs portées par l'entreprise pour attirer de nouveaux consommateurs (consom'acteur ?). Urban Parc doit se démarquer par la qualité de ses prestations et de ses produits tout en restant accessibles aux familles de tous niveaux économiques.

**Très bonne continuation à vous**

• Sébastien

biocoop

Biocoop associative créée en 1984

Le Soleil Levain



Association de consommateurs de produits biologiques et écologiques

16 avenue Jules Guesde - 30100 ALÈS

Tél : 04 66 52 75 57

soleil-levain@orange.fr

# LA GAZETTE

N°5  
avril  
2024

En faisant vos courses à Soleil Levain, vous participez à l'une des plus belles aventures qu'il soit possible de vivre dans un monde marchand : notre association nourrit aujourd'hui plus de 900 familles sans rémunérer aucun capital.

Ni actionnaire, ni propriétaire et en collaboration avec le CA bénévole, les salarié(e)s-adhérent(e)s fonctionnent en autogestion et sans hiérarchie depuis bientôt 40 ans.  
**Rejoignez-nous !**

## Horaires d'ouverture du magasin

Lundi  
14h00-19h00

du mardi au vendredi  
9h00-13h00 & 15h00-19h00

samedi  
9h00-13h00 & 15h00-18h00

Cette gazette est ouverte à tous les adhérents de Soleil Levain.

Une réaction ?  
Un commentaire ?  
Un article à proposer ?  
Une envie de participer au comité de rédaction ?

**Avec plaisir !!!**

Envoyez un mail ou laissez vos coordonnées au magasin.

L'Édito



par Nicole

Le Soleil Levain,  
c'est vous,  
...c'est nous !

**Me voici désignée pour écrire l'édito**  
**Comme entrée en matière, un peu comme l'apéro**  
**Alors pour démarrer cette nouvelle gazette**  
**J'irai dans le désordre comme une pipelette !**

Et oui évidemment y'a plein de choses à dire  
Car notre association s'active chaque jour  
Pour que les salarié.es puissent vous accueillir  
Dans de bonnes conditions et bien mieux qu'à carrefour

Nous avons décidé, au mois de février,  
De suivre une formation Gouvernance partagée  
L'équipe de salarié.e.s et membres bénévoles  
S'attendent dès à présent à dompter la bestiole !

Nous allons dépenser plein de fric cette année  
Rénover mettre aux normes qui nous sont imposées  
Et c'est la chambre froide qui aura le pompon  
La banque de fromage aura son médaillon !

Et puis nous fêterons, comme vous le savez bien  
Un grand anniversaire au joli mois de mai  
Y a de quoi être fier-e-s et pour cause c'est vrai  
Quarante ans d'équipage, nom d'un chien, c'est pas rien

Ici il y a des gens qui ont vu les débuts  
D'autres sont arrivé.e.s et d'autres ont disparu  
Le passé le présent le futur c'est pareil  
Car chacune et chacun a sa place au Soleil... Levain

• Nicole

## Interview d'une de nos salariées : Camille Moreau

• Depuis combien de temps travailles-tu à Soleil Levain ?

J'ai débuté fin mai 2020, pour un contrat estival de renfort pour l'équipe. Au début, ce n'était pas censé se pérenniser puisque dépendant des finances de l'asso, mais j'ai finalement enchaîné avec un contrat à mi-temps, aux vues de mon projet professionnel d'installation agricole et de rénovation de notre habitation en parallèle. Ce compromis convenait bien à l'équipe pour renforcer et supporter (dans le sens d'aider) l'équipe lors des temps de déballages des livraisons notamment.

• Comment as-tu connu SL ?

Avec mon compagnon Pierre, nous sommes installés du côté de Cendras fin 2018 (décembre !). Dans chacun de nos précédents lieux de vie, nous cherchions à nous nourrir au maximum auprès de producteurs locaux bio ou avec notre propre production. Nous avons également l'habitude de compléter notre alimentation en allant en Biocoop ou d'autres petites épiceries bio. C'est tout naturellement que nous avons cherché

un lieu de ce type en arrivant dans le coin. Je suis donc adhérente depuis avril 2019 il me semble !

• Quel est ton parcours de formation ?

Sur le papier, je suis ingénieure agronome, spécialisée en développement et aménagement intégrés des territoires. J'ai suivi un parcours classique de Bac scientifique, un BTS agricole en aménagements paysagers (paysagiste), puis mon école d'ingénieur à Angers où j'ai pu apprendre bien des choses dans plein de domaines différents, mais j'avais surtout un profil de conception/design de jardins, parcs, aménagements urbains et ruraux, et d'horticulture. J'ai pu partir en stage dans des lieux, entreprises et pays différents (pépinière de bonsaïs en Angleterre, parc naturel régional de Lorraine, entreprise de paysage en Corse, une année de césure en tant que « ranger biodiversity » en Nouvelle-Zélande et architecte paysagiste pour la ville de Nouméa en Nouvelle-Calédonie). Mais ma dernière année de Master s'est plutôt axée sur les projets de dé-

veloppement territorial au sens large, et notamment les politiques au niveau rural, de la planification en gros ! Miam, un gros morceau !

• Combien d'heures travailles-tu à SL ?

Actuellement je suis sur un contrat de 80h/mois. Qui correspond +/- à un mi-temps.

• Quels jours viens-tu dans la semaine à SL ?

Vous pouvez me voir les lundis et jeudis. Mais il arrive que je travaille d'autres jours lorsque des échanges se font avec les collègues (notamment les vendredis).

• Peux-tu nous parler de ton autre activité professionnelle ?

Avec plaisir ! Suite à mon long cursus universitaire, j'ai pu bosser 3-4 ans entre le service Europe du Département de l'Hérault et surtout en collectivité territoriale pour la mise en œuvre des politiques de développement rural, notamment à travers l'attribution de subventions européennes pour des projets locaux innovants, ruraux ou agricoles. Ça m'a littéralement usée ! Avec mon compagnon, nous comptons de toute façon nous

mois et tu peux évaluer facilement ce que tu veux déposer.

Par exemple, me concernant, je paye par chèque (ou espèces) à chaque passage, pour éviter des frais supplémentaires inutiles à Soleil Levain.

Mais le fait de faire un seul chèque pour plusieurs passages est un confort appréciable.

Il m'arrive de passer à Soleil Levain sans l'avoir anticipé, ainsi je fais mes courses sans me préoccuper à chaque fois si j'ai mon chéquier ou quelque chose dans mon porte-monnaie.

Cette trésorerie constitue aussi un avantage pour la coop. Elle permet de payer les approvisionnements aux four-

nisseurs locaux sans retard. Contrairement au système commercial de la grande distribution qui reçoit aussi une sorte d'avance par les clients qui paient leurs achats à chaque passage, mais à l'inverse, les délais pour régler les fournisseurs sont de 30 à 60 jours... Et ainsi les fonds collectés n'ont pas la même destination vertueuse pour régler correctement les producteurs...

Si comme moi tu modifies ton fonctionnement, de façon régulière ou ponctuelle en fonction de tes possibilités, tu deviens un adhérent qui coopère, sans frais, à la bonne marche de Soleil Levain et à la satisfaction des producteurs.

• Paquita

## Comment faire ses courses à Soleil Levain ...les mains dans les poches, même si elles sont vides ?

En payant une « avance sur consommation ».

Un moyen de faciliter, à la fois, le fonctionnement de Soleil Levain et tes dépenses.

Dans notre coop, ce qui n'est pas commun, il nous est proposé (aux adhérents) de faire une « avance sur consommation ».

Ainsi, tu as la possibilité, en réglant tes courses, de déposer une somme supplémentaire sur ton compte informatique pour de futurs achats.

Tu peux ainsi avoir une réserve, de la valeur de ton choix, dans laquelle tu pourras piocher lors de prochains passages en caisse.

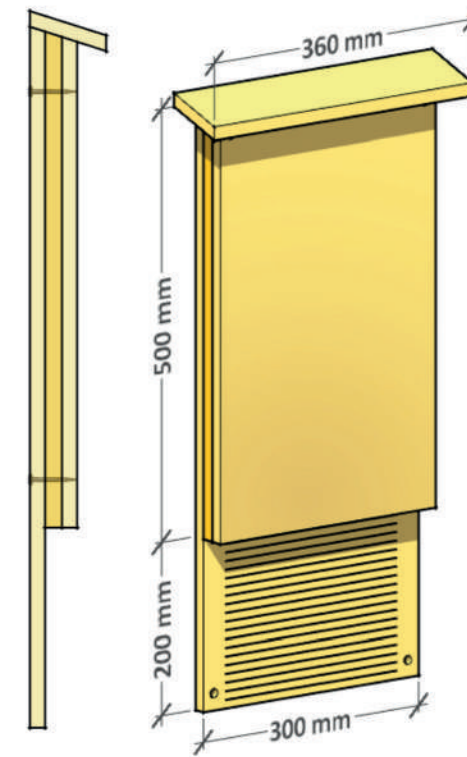
Si tu es organisé, tu sais plus ou moins tes dépenses effectuées par

## Abri à chauves-souris

Les chauves-souris, insectivores, sont de précieuses alliées pour les habitants des villes comme des campagnes : elles se nourrissent de grandes quantités de ravageurs de cultures et d'insectes comme les moustiques, certains papillons... Chaque nuit, une seule chauve-souris est capable d'ingérer l'équivalent de la moitié de son poids, soit jusqu'à **1500 insectes !**

Mais elles sont menacées ! Leurs populations diminuent car très sensibles aux pollutions, aux modifications de leur environnement et, de plus, leur habitat naturel disparaît : elles ont donc de plus en plus de mal à trouver un gîte !

Le modèle qui est présenté ici est prévu pour accueillir les chauves-souris les plus répandues dans le sud : les Pipistrelles.

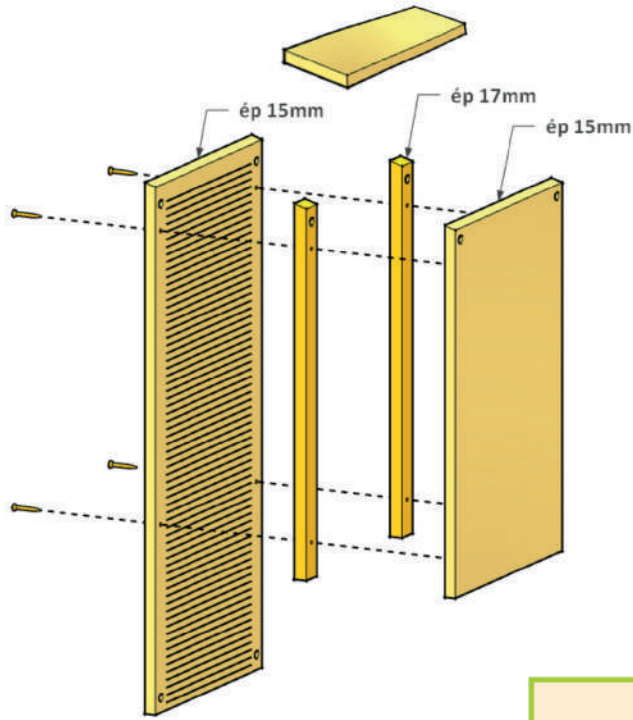


► **Planches** : bois brut non traité et si possible résistant à l'humidité. Planches de 15 mm d'épaisseur minimum pour l'isolation.

Aucune peinture (toxique pour les chauves-souris), éventuellement traitement à l'huile de lin et/ou brou de noix.

► **Parois** : ne poncez jamais l'intérieur ni l'extérieur de l'abri : les chauves-souris ont besoin de rugosités pour s'accrocher, faites des rainures horizontales à l'intérieur du gîte avec un tournevis pour strier les parois.

► **Entrée** : placée en bas, l'entrée pour les Pipistrelles, doit être de 15 à 20 mm. Si l'ouverture est trop grande, l'abri sera délaissé.



Faites attention à ce que la piste d'arrivée soit assez haute (100 mm minimum) et entièrement dégagée.

► **Toit** : en légère pente vers l'avant, plus large de 30 mm sur le devant et les côtés, éventuellement recouvert d'une toile goudronnée agrafée sur les côtés.

► **Emplacement** : posez l'abri en hauteur, à 3 m de haut minimum, exposé Sud Sud-Est, sur une façade chaude, sous la gouttière par exemple ou dans un arbre, toujours au-dessus du vide afin qu'aucun prédateur ne puisse y accéder. Si l'abri est placé sur un arbre, utilisez du fil de fer pour fixer l'abri



autour de l'arbre (pas de clous).

► **Période** : installez de préférence votre abri

à la fin de l'hiver : les chauves-souris sont tout juste sorties d'hibernation et recherchent alors un gîte de transition.

Une fois votre abri installé, soyez patient ! Les chauves-souris peuvent mettre plusieurs années à s'installer.

### Matériel nécessaire :

- 2 planches de bois (contre-plaqué par ex)
- 2 tasseaux de 17 mm d'épaisseur
- une petite planche pour le toit
- 4 vis

Si vous avez des questions : [v.ducarteron@gmail.com](mailto:v.ducarteron@gmail.com)

• Victor

### Comité de rédaction

Claire, Florence, Guy, Paquita, Victor et Sébastien  
maquette : Lysiane

Cette gazette est éditée sous la responsabilité du Conseil d'Administration de l'association Le Soleil Levain d'Alès.

Imprimé par Le Soleil Levain  
Ne pas jeter sur la voie publique



installer en agriculture à terme, mais les choses se sont accéléérées suite à notre installation ici. J'ai pu com-

mencer l'apiculture avec un très bon ami et mentor qui m'a tout appris, et puis au fur et à mesure, j'ai pu développer le projet avec la pépinière de plantes méditerranéennes, issues de collectes de graines sauvages (pour la marque « végétal local » portée par les conservatoires botaniques). Nous avons également quelques brebis qui nous aident à entretenir les terrasses, nous remettons en lumière des oliviers, amandiers, figuiers, et dans quelques années une production de grenades fruits et jus sera envisagée, grâce au bail que l'on vient de signer avec la mairie de

Cendras. Mes activités principales restent l'apiculture (une 60aine de ruches en ce moment) et la pépinière (3000 plants produits l'année dernière), tout un programme, avec un pic d'activité en ce moment, le printemps est toujours une saison très intense !

• *Quels sont les sujets qui te tiennent à cœur au sein de SL ?*

Ce qui m'avait motivée à adhérer à l'association au tout début, c'était l'intérêt d'utilité publique que j'y voyais ! Le lien créé entre l'asso et les producteurs, les adhérents, l'idée collait parfaitement à ce que j'imaginai d'un lieu comme celui-ci, + le côté associatif évidemment. J'ai trouvé le fonctionnement audacieux et très familial. Le fait d'avoir un CA de bénévoles et un collectif de salariés qui s'auto-gère, sans N+1, ça me semblait génial. Et c'est toujours le cas actuellement, malgré les difficultés que cela génère en termes humains et relationnels, c'est un beau projet pour lequel je suis heureuse de pouvoir contribuer, à mon humble échelle, et avec mes capacités limitées considérant le projet agricole en parallèle !

• *Es-tu responsable d'un secteur de vente ?*

Non, c'est compliqué d'être à mi-temps et de gérer un secteur en particulier. D'autant que je n'ai pas d'heures de gestion dédiées à cela dans mon contrat. Je m'occupe cependant du rayon miel depuis cette année.

• *Veux-tu parler d'un sujet en particulier ?*

En ce moment l'équipe (CA et CS) est en pleine formation gouvernance partagée, pour nous aider à mieux avancer ensemble, prendre des décisions collectives sereinement, etc. Alors j'aimerais profiter de cet échange pour rappeler à tous-tes que si SL existe, c'est bien grâce et par eux, nous sommes tous-tes différents (heureusement !), c'est ce qui fait notre richesse, alors toutes les bonnes âmes qui seraient tentées par l'aventure seront les bienvenues pour intégrer un nouveau CA lors de l'AG et de nos 40 ans au mois de mai !

**Venez nombreux et nombreuses !!**

• **Claire**

## Piégeage de printemps du frelon asiatique

Le Piégeage de printemps a pour objectif de limiter le nombre de nids, c'est aussi une technique pour protéger tous les pollinisateurs (y compris bien sûr les colonies d'abeilles) dont la survie est menacée par le frelon asiatique. Le piégeage peut commencer quand la température sera voisine de 15°...de mi-février à mai quand les femelles fondatrices sortent de leur hibernation pour construire seule pendant 45 jours leur nid primaire et y pondre... Elle sort souvent du nid et peut ainsi être piégée. Sinon au cours des mois suivant (été), elle migrera avec sa descendance pour construire un nid secondaire pouvant contenir des milliers d'individus prédateurs de toutes sortes d'insectes (abeilles, papillons...).

Consommation d'un nid sur 1 saison ; de 12 à 22 kg d'insectes !

Cibler les zones où il y avait un nid l'an passé, c'est un emplacement favorable.

Installer les pièges à entrées sélectives au soleil et le déplacer en fonction de la floraison, renouveler l'appât tous les 8 à 10 jours

L'orifice d'entrée doit être adapté à la taille du frelon asiatique ; diamètre 9 mm.

Certaines municipalités fournissent des pièges à leurs administrés, renseignez-vous. Sensibiliser vos élus et votre entourage. Piéger par un maillage réfléchi du territoire serait une stratégie efficace pour se protéger du frelon asiatique.

Merci de signaler vos captures ainsi que les nids pri-

maires/secondaires sur le mail : [gdsa30.piegeagefa@gmail.com](mailto:gdsa30.piegeagefa@gmail.com)  
**Surtout ne tentez rien par vous-même !**

Évitez les pièges avec une solution liquide entraînant la noyade des frelons asiatiques dans celle-ci, privilégiez les pièges « nasses » où le frelon reste vivant, car il produit des phéromones qui attireront ses congénères. Imbiber fortement une éponge d'une solution 1/3 bière (pour la fermentation) qui favorise la dispersion de l'odeur du sucre, 1/3 sirop très sucré (cassis, grenade...) et 1/3 vin (répulsif pour les abeilles). Cette solution attractive est à renouveler chaque semaine. Merci pour nos gentils insectes pollinisateurs et la biodiversité.

• **Guy**



## Interview d'un viticulteur : Louis Julian

**Soleil Levain :** Louis, ton exploitation est-elle une transmission familiale ou une création ?

**Louis :** c'est une transmission familiale depuis 17 générations. J'ai fait des recherches : au moment de la Révolution Française la propriété était de 8 hectares. En 1730, des documents attestent que des ouvriers agricoles étaient payés en œufs : 24 œufs pour une journée de travail. Depuis 3 générations nous produisons du vin : c'est mon arrière-grand-père qui a commencé la viticulture. Actuellement nous cultivons 30 ha de vignes, 2 ha de maraîchage et environ 40 ha pour les céréales, tournesol et pois chiches. Nous possédons la moitié des terres cultivées, l'autre moitié est louée.

**Soleil Levain :** quelle est ta formation ?

**Louis :** j'ai fait des études générales au lycée d'Alès. J'ai un bac D. Puis j'ai fait deux années d'œnologie à Montpellier. Je n'ai pas fait d'études agricoles. J'ai beaucoup appris avec mes parents, mes voisins et les livres. J'ai lu de nombreux ouvrages au commencement de l'agriculture biologique. Je me suis beaucoup documenté auprès de pionniers.

**Soleil Levain :** les parcelles cultivées sont-elles toutes à Ribaute les Tavernes ?

**Louis :** toutes nos parcelles sont à Ribaute. L'îlot principal de 10 hectares est près de notre maison et nos bâtiments agricoles. Vers 1995 nous avons amené l'eau jusqu'à la ferme (pour laver les cuves et les autres travaux agricoles). Nous avons mis en place un réseau d'irrigation (provenant de la nappe du Gardon) et

avons débuté l'irrigation en 2017 pour donner un coup de pouce ponctuellement.

**Soleil Levain :** peux-tu expliquer l'appellation Duché d'Uzès alors que ton exploitation se trouve loin d'Uzès ?

**Louis :** l'aire du Duché d'Uzès est située entre les Cévennes et la vallée du Rhône sur le bassin versant du Rhône. Certains cépages ne sont pas autorisés dans cette AOP reconnue depuis 2013. Nous avons deux cépages pour cette AOP : Syrah et Grenache. Nos terres ont été labellisées en 2020.

**Soleil Levain :** quelles difficultés rencontres-tu sur ton exploitation ?

**Louis :** une des difficultés est le recrutement de salariés agricoles. Il y a un apprenti à mi-temps et un couple bulgare.

La moitié des vendanges est faite à la main et l'autre moitié à la machine prêtée par un voisin. Nous faisons du « troc de services » entre agriculteurs.

J'ai recommandé à mes fils de se grouper avec d'autres maraîchers pour planifier des productions et ainsi faciliter la rotation des cultures. La rémunération des agriculteurs reste un problème : j'aurais pu prendre ma retraite à 60 ans mais on me proposait 500 €/mois. J'ai continué et maintenant j'ai une retraite de 1186 €. Nos cotisations sociales sont payées à la MSA (Mutuelle Sociale Agricole) et calculées sur le chiffre d'affaires.

Une autre difficulté est le dérèglement climatique qui met en danger nos cultures et rend difficile la projection dans l'avenir.

**Soleil Levain :** qu'est-ce que tu apprécies le plus dans ton travail ?

**Louis :** être dehors et la satisfaction de ne pas m'être trompé sur ma vision de l'agriculture. Mon point fort : rendre le sol vivant.

**Soleil Levain :** quel sujet te tient à cœur sur l'agriculture ?

**Louis :** Les deux sujets préoccupants sont :

- Entretien du sol vivant pour perpétuer la production et prendre soin des terres.

- S'atteler à la problématique de la transmission des exploitations

Je plaide pour une foncière nationale (une Fondation comme « Terre de Liens » en format XXL). Une structure où les citoyens prendraient en charge le foncier.

**Soleil Levain :** fais-tu d'autres productions en dehors du vin ?

**Louis :** mes deux fils ont développé d'autres productions : porcs, poulets, œufs, tournesol, blé, orge, pois fourrager et pois chiche. Tout est en bio. L'abattage des poulets se fait sur place. Nous avons l'auto-risation d'abattre 10000 poulets par an sur la ferme.

**Soleil Levain :** à qui vas-tu transmettre ton exploitation ?

**Louis :** c'est déjà fait. Mes deux fils ont créé le GAEC Julian Frères. J'ai quatre enfants.

Mes deux filles ne travaillent pas sur l'exploitation. Je vais créer (c'est en cours) un GFA (groupement foncier agricole) qui générera des parts pour anticiper le partage entre héritiers.

**Soleil Levain :** quelle information aimerais-tu faire partager à nos adhérents ?

**Louis :** j'invite les adhérents à :

- regarder ma vidéo sur la terre et le climat. (Un lien sera mis sur le site de Soleil Levain) J'y montre qu'en 3 ans on peut modifier les choses avec une politique volontariste sur les sols vivants et ainsi diminuer l'impact du réchauffement climatique. Dans certaines exploitations en bio, les sols sont trop travaillés.

- prendre des parts et adhérer à Terre de Liens pour s'emparer du foncier en tant que citoyen.

Soleil Levain vend plusieurs vins en différents conditionnements de Louis Julian :

BIB (bag in box) 5 l rouge & 5 l blanc, bouteille 1 l rouge, bouteille 1 l blanc, bouteille 75 cl AOP Duché d'Uzès..

**Soleil Levain :** merci à toi. Nous reviendrons interviewer tes deux fils pour parler des autres productions, de l'organisation des cultures et de la commercialisation.

• Florence et Claire